



www.colmac-italia.com

PELLICANO 880 PRO

Modello accessoriabile con:
Betoniera da 250 L
Model can be equipped with:
Concrete mixer 250 L

**ASSISTENZA
PRE E POST
VENDITA**
...
**GARANZIA
36 MESI**



CATALOGO / CATALOGUE 2024



COLMAC ITALIA è frutto della mia esperienza ventennale nella progettazione, produzione e vendita internazionale di macchine e attrezzature agricole. Oggi, puntando sui moderni sistemi di e-commerce e social network, stiamo lavorando con grande successo alla diffusione dei nostri prodotti e del nostro marchio.

Da diversi anni il team tecnico, si occupa dello sviluppo e miglioramento delle motocarriole cingolate per uso agricolo e dei minidumper professionali per uso edile.

Le macchine sono realizzate interamente in Italia, utilizzando i componenti di ottima qualità disponibili sul mercato nazionale. Ci affidiamo solo a fornitori che rispettino i nostri elevati standard, anche quando realizzati all'estero.

L'obiettivo principale è quello di sviluppare macchine robuste, affidabili ed accessibili a tutti.

Grazie all'attenzione per i dettagli, ci differenziamo sul mercato, offrendo ai nostri clienti prodotti di livello superiore con assistenza pre e post-vendita competente e professionale. Il tutto mantenendo costi accessibili anche per le piccole aziende familiari. Il successo dei nostri prodotti, ci dà la possibilità di collaborare costantemente con i fornitori per ampliare la nostra offerta e ridurre i tempi di produzione, utilizzando macchine utensili all'avanguardia e garantendo qualità e precisione.



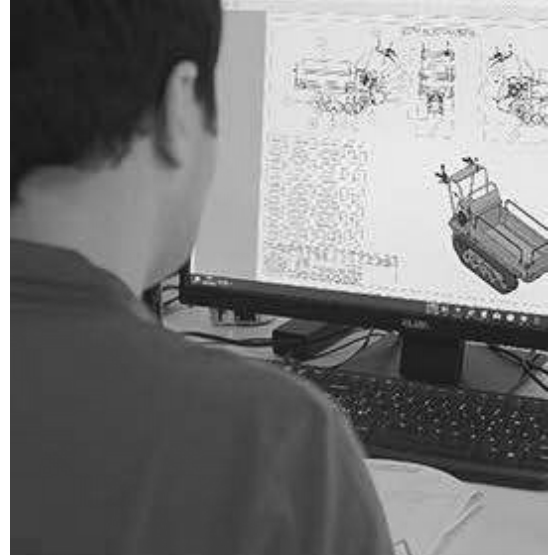
COLMAC ITALIA is the result of my 20 years of experience in the design, production and international sale of agricultural machinery and equipment. Today, relying on modern e-commerce systems and social networks, we are working with great success to spread our products and our brand. For several years the technical team has been developing and improving crawler tracked wheelbarrows for agricultural use and professional minidumpers for construction use. The machines are made entirely in Italy, using top quality components available on the domestic market. We only rely on suppliers who meet our high standards, even when made abroad.

Our main goal is to develop robust, reliable and affordable machines.

Thanks to our attention to detail, we differentiate ourselves on the market by offering our customers superior products, competent and professional pre-sales and after-sales service. All this while keeping costs affordable even for small family businesses. The success of our products gives us the opportunity to work constantly with suppliers to expand our offer and reduce production times, using state-of-the-art machine tools and guaranteeing quality and precision.



Stefano COLIZZI
Fondatore / CEO
COLMAC ITALIA



PRO



PRO SA



PRO SL



MACCHINE DI PRODUZIONE ITALIANA, CHE SI DISTINGUONO SUL MERCATO, PER LA PROGETTAZIONE ATTENTA AI DETTAGLI

Grazie alla sua grande capacità di carico, la serie **Pellicano 880 PRO**, soddisfa le esigenze delle aziende che necessitano di trasportare materiali voluminosi. Abbiamo creato macchinari robusti, dotati di una tecnologia superiore rispetto agli standard presenti sul mercato.

L'utilizzo di queste macchine è destinato principalmente ai professionisti del settore edile che, dovendo trasportare grandi quantità di carico, incontrano spesso difficoltà o imprevisti nell'utilizzo delle macchine tradizionali.

Per questo motivo, la nostra gamma dispone di **3 versioni** per soddisfare le diverse esigenze:

- Scarico frontale (serie PRO)
- Scarico alto (serie PRO SA)
- Scarico trilaterale (serie PRO SL)

Inoltre è possibile aggiungere anche gli accessori che ne completano le funzionalità:

- **Kit betoniera "MIX25FAST"** (250 Litri)

Il sistema a scarico alto è stato concepito con bracci a "quadrilatero articolato" che consentono la salita del dumper in posizione orizzontale senza l'ingombro anteriore di meccanismi a pantografo che ne riducono la versatilità all'atto dello scarico a bordo dei veicoli.

ITALIAN MACHINES WHICH STAND OUT IN THE MARKET FOR THEIR TECHNICAL FEATURES

The **Pellicano 880 PRO** series, thanks to its large load capacity, meets the needs of companies that require to transport bulky materials. We have therefore created robust machines, equipped with a technology superior to the standards.

The use of these machines is mainly for professionals in the construction sector who, having to transport large quantities of materials, often encounter difficulties or unforeseen situations when using traditional machines.

For this reason, our range has **3 versions**:

- Forward tipping dumper (PRO series)
- High Tip dumper (PRO SA series)
- Side tipping dumper (PRO SL series)

It is also possible to add accessories that complete the functionality of the machines:

- **Concrete mixer kit "MIX25FAST"** (250 Liter)

The high tip system has been designed with "articulated quadrilateral" arms that allow the dumper to be raised in a horizontal position without the need for pantograph mechanisms at the front, which reduce the versatility when unloading onto vehicles.



2 VALVOLE OVERCENTER

Per maggiore sicurezza la macchina è dotata di valvole overcenter, che eliminano la possibilità di aumentare la velocità in discesa (anche con grossi carichi) e rendendola immobile in caso di stazionamento su dislivelli.



IMPIANTO OLEODINAMICO

La macchina è dotata di 3 pompe ad ingranaggi, che garantiscono la movimentazione e l'utilizzo di tutti i servizi di cui è provvista.



PEDANA OPERATORE

Di serie monta una ampia e comoda, pedana, robusta e antiscivolo. Con sistema di ammortizzamento delle vibrazioni. Anche ripieghevole, per non ingombrare nello stivaggio.



STACCO BATTERIA

L'interruttore, permette di staccare la batteria dell'impianto, in modo da preservarne la carica quando la macchina non viene messa in moto per un periodo superiore ai 5/7 gg.



KIT FARI LED

Di serie con la versione provvista di avviamento elettrico

2 OVERCENTER VALVES

For added safety, the machine is equipped with overcenter valves, which eliminate the possibility of increasing the speed when descending (even with heavy loads) and making the machine stationary when standing on slopes.

OLEODYNAMIC SYSTEM

The machine is equipped with 3 gear pumps to ensure the movement and the use of all functionalities

OPERATOR'S PLATFORM

A large, comfortable, robust and non-slip operator's platform is fitted as standard. With vibration damping system, also foldable for space-saving storage.

BATTERY SWITCH ON/OFF

The switch allows to disconnect the battery of the system in order to preserve the charge when the machine is not started for more than 5/7 days.

LED HEADLIGHTS KIT

Standard with version fitted with electric starter



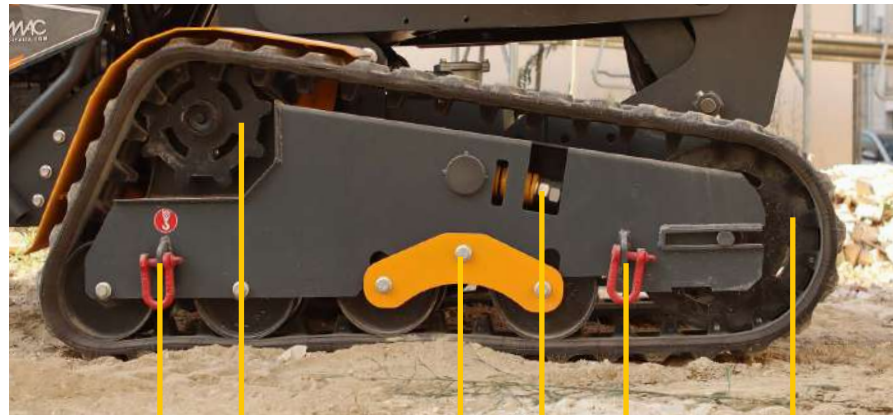
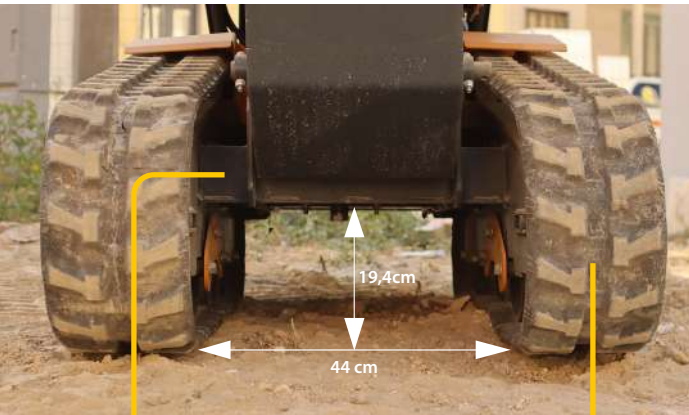
PLANCIA DI COMANDO

- 1/2 Leve di avanzamento
- 3 • Interruttore impianto luci led (di serie con avviamento elettrico)
- 4 • Leva 2a velocità
- 5 • Leva per lo scarico alto (mod. SA) oppure scarico trilaterale (mod. SL)
- 6 • Leva ribaltamento dumper
- 7 • Leva azionamento pala caricatrice
- 8 • Maniglione
- 9 • Leva acceleratore motore
- 10 • Interruttore di emergenza
- 11 • Leva per azionamento betoniera

CONTROL PANEL

- 1/2 Forward levers
- 3 • LED lights system switch (standard with electric starter)
- 4 • Second speed lever
- 5 • High tip lever (PRO SA series) or side tipping lever (PRO SL series)
- 6 • Dumper tipping lever
- 7 • Loading shovel lever
- 8 • Handle
- 9 • Engine accelerator lever
- 10 • Emergency stop switch
- 11 • Lever to operate the concrete mixer





A

B

1

2

3

4

1

5

A • SOTTOCARRO

Il carro, realizzato in acciaio al carbonio (5mm di spessore minimo) è stato progettato per garantire un basso baricentro e renderla stabile su ogni terreno. L'altezza da terra è di ben 19,3 cm - unica nella sua categoria - appositamente progettata per superare con facilità qualsiasi ostacolo.

B • CINGOLI

Grazie alla lunghezza dei cingoli e ai 4 rulli di appoggio per lato, il dumper è in grado di spostare i carichi anche su terreni impervi, sconnessi o inclinati fino a una massima pendenza del 30%.

1 • GANCI PER IL SOLLEVAMENTO

2 • MOTORI IDRAULICI

Posizionati nella parte alta del cingolo, sono sempre al sicuro, evitando così qualsiasi urto e/o danneggiamento, dando inoltre, la possibilità di avere maggiore spazio libero, differenziandosi dai sistemi tradizionali, che hanno i motori nella parte bassa del cingolo, costantemente a contatto col terreno.

3 • SISTEMA CON RULLI BASCULANTI

Il cingolo è guidato da 4 rulli di cui 2 fissi e 2 basculanti, che migliorano il comfort di guida sui terreni sconnessi.

4 • TENDICINGOLI

Le molle di recupero montate sul sistema di auto-tensionamento, evitano strappi o danneggiamenti del cingolo e degli organi di trasmissione.

5 • RUOTA ANTERIORE

Il diametro della ruota anteriore è stato aumentato per facilitare la salita di gradini e maciapiedi, nonché il superamento di ostacoli.

A • UNDERCARRIAGE

Made of carbon steel (5mm minimum thickness) has been designed to ensure a low centre of gravity and make it stable on each ground. The height from the ground is 19.3 cm - unique in its category - specially designed to easily overcome any obstacle.

B • TRACKS

Thanks to the track length and 4 support rollers on each side, the dumper can move loads even on rough, uneven or sloping grounds up to a maximum slope of 30%.

1 • LIFTING HOOKS

2 • HYDRAULIC MOTORS

Positioned in the upper part of the track, they are always safe, avoiding thus any impact and/or damage. They also give the possibility of having more free space, differentiating themselves from traditional systems, which have motors in the lower part of the track, constantly in contact with the ground.

3 • TILTING ROLLERS SYSTEM

The track is driven by 4 rollers, 2 fixed and 2 tilting, which improve driving comfort on rough grounds.

4 • TRACK TENSIONING

The recovery springs mounted on the self-tensioning system prevent tearing or damage to the track and to transmission components.

5 • FRONT WHEEL

The diameter of the front wheel has been increased to facilitate climbing steps and curbs, as well as overcoming obstacles.





CASSONE AD ALTISSIMA CAPACITÀ

Il cassone progettato dai nostri ingegneri, è pronto a sopportare carichi fino ad **800 Kg**. La sua portata è superiore alla media delle capacità proposte dal mercato.

Come si può notare, è realizzato con coste perimetrali monoblocco, e nervature frontali che dissipano al massimo la pressione dall'interno, data dal carico in fase di movimentazione.

HIGH CAPACITY DUMPER

The box, designed by our engineers, is able to withstand loads up to **800 Kg**. Its capacity is higher than the capacities offered by the market.

As you can see, it is made with monobloc perimeter sides and front ribs that dissipate as much pressure from inside as possible, given by the load during movement.



BENZINA / PETROL

YAMAHA MX400

- 4 Tempi
- 9,4 Kw
- 12,8 Cv



BENZINA / PETROL

HONDA GX390

- 4 Temps
- 8,7 Kw
- 11,7 Cv

Di serie le nostre macchine montano i motori della **linea professionale HONDA**.

In opzione possiamo fornirle con il motore YAMAHA oppure YANMAR.

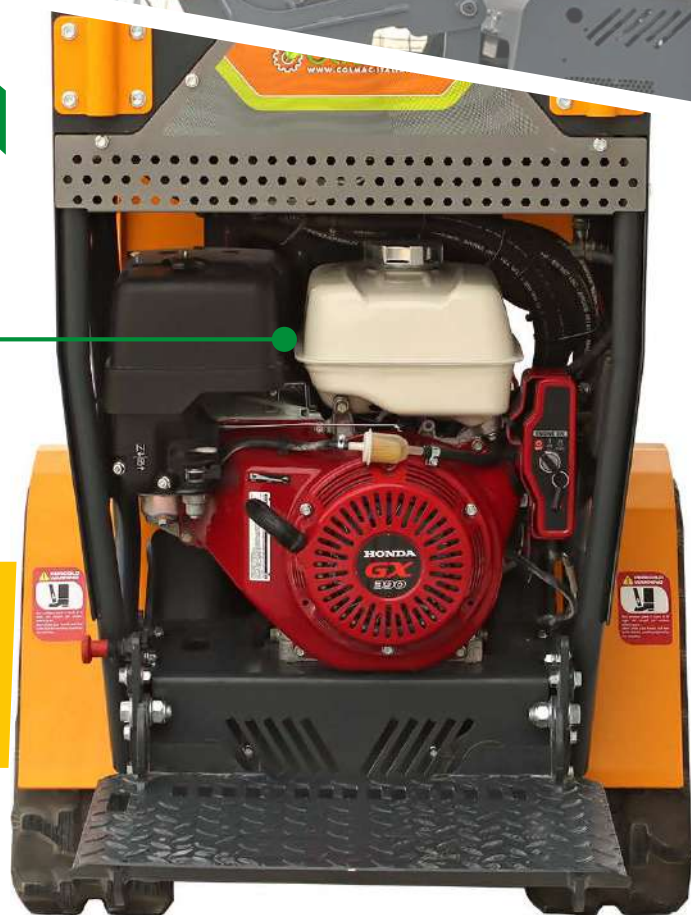
DIESEL

YANMAR L100

- 4 Tempi
- 7,3 Kw
- 10 Cv



Our machines are equipped with **HONDA professional engines**, as standard. We can supply them with the YAMAHA or YANMAR engine as an option.





KIT BETONIERA

Dà la possibilità di passare dal cassone dumper alla betoniera, al cassone agricolo/forestale, in poco tempo, semplicemente sganciando e riagganciando l'accessorio che si desidera.

CONCRETE MIXER KIT

The Plug and Play system gives the possibility to switch from the dumper body to the concrete mixer or agricultural body, in a short time, by simply unhooking and reattaching the accessory that you want.



Modello con SCARICO ALTO

Il nostro sistema di movimento verticale, una volta sollevato, lascia lo spazio libero sotto al dumper, in modo da potersi avvicinare o addirittura entrare nell'area di scarico, per meglio distribuire il peso e avere una maggiore superficie a disposizione.

L'altezza da terra fino al bordo del cassone, nella sua massima estensione, è di 175cm.

Allo stesso modo, potrai utilizzare **anche l'accessorio betoniera** per versare l'impasto in alto, se necessario.

HIGH TIP DUMPER

We have designed a vertical movement system, which once lifted, leaves free space under the dumper, so that you can get closer or even enter the unloading area, to better distribute the weight and have a greater unloading area available.

The height from the ground to the edge of the box, at its maximum extension, is 175cm.

You can also use the concrete mixer accessory to pour the mixture up, when necessary.



CARPENTERIA E ASSEMBLAGGIO ITALIANO

Studiata e realizzata, in modo da renderla leggera e robusta. Tutti i processi produttivi, progettazione, carpenteria, verniciatura, fino all'assemblaggio finale sono eseguiti dalla sapiente manodopera italiana, che si contraddistingue da sempre in tutto il mondo.

CARPENTRY AND ASSEMBLY ALL-ITALIAN

Designed and manufactured to be light and robust. All production processes - design, carpentry, painting, right up to final assembly - are carried out by the skilled Italian workforce, which has always stood out all over the world.



**ASSISTENZA
PRE E POST VENDITA**

GARANZIA 36 MESI

**PRE AND POST
SALES SERVICE**

36 MONTHS WARRANTY

SPEDITE E PRONTE ALL'USO

Viene spedita e consegnata al cliente, pronta all'uso, interamente montata, collaudata e completa di olio nel motore, nel cambio e nell'impianto idraulico.

Arriva in uno scatolone rinforzato, bloccato su un bacale in legno.

SHIPPED AND READY FOR USE

It is shipped and delivered to the customer, ready for use, fully assembled, tested and complete with oil in the engine, gearbox and hydraulic system. It arrives in a reinforced box, fixed on a pallet.

 **COLMAC**
PROFESSIONAL DUMPER FOR YOUR WORK



ACCESSORI OPZIONALI

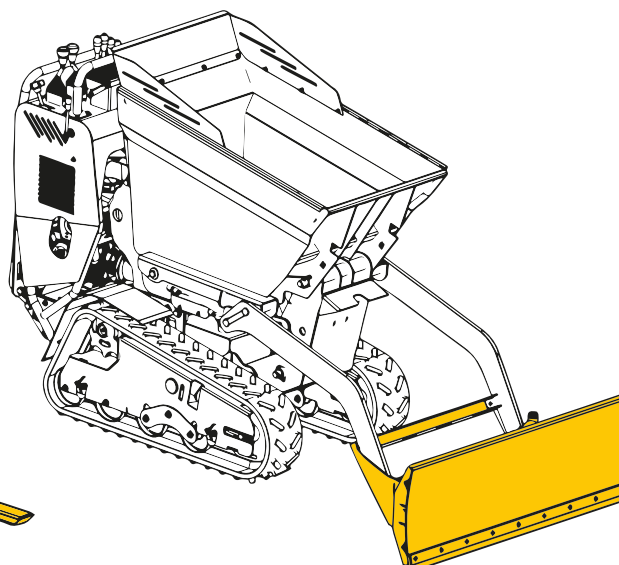
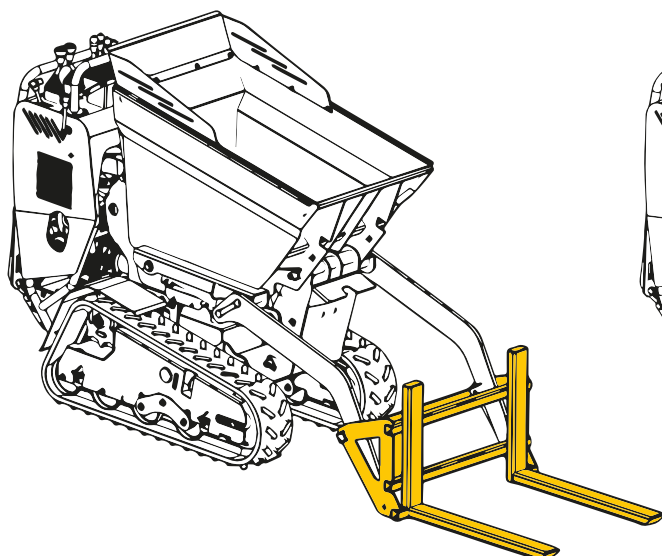
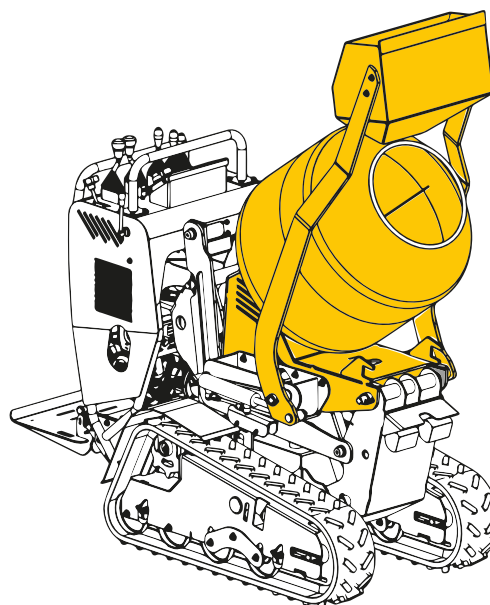
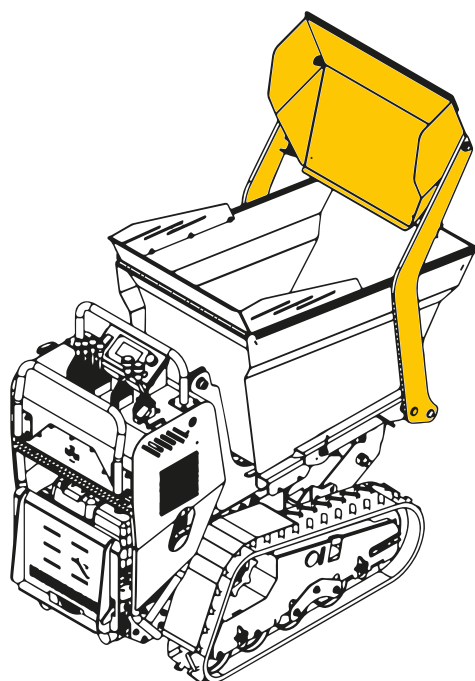
Le nostre macchine possono essere accessoriate, con elementi che aumentano le prestazioni e aiutano nelle attività quotidiane.

PALA AUTOCARICANTE COD. PEL80P

BETONIERA capienza 250 Lt COD. MIX25

FORCHE per il sollevamento COD. F080

PALA SPIANATRICE COD. LA80



OPTIONAL ACCESSORIES

Our machines can be equipped with elements that increase performance, and help in daily activities.

SELF-LOADING SHOVEL

CONCRETE MIXER load capacity 250 Lt

LIFTING FORKS

LEVELLING SHOVEL

COLORAZIONE STANDARD

STANDARD COLORS

RAL 1028

Dettagli giallo Colmac
Details yellow Colmac

RAL 7016

Telaio grigio scuro
Frame dark grey



**SERVIZIO
CUSTOMIZZAZIONE**

Personalizziamo il mini dumper, su richiesta del cliente, con il colore e/o con logo dell'azienda.

**CUSTOMIZATION
SERVICE**

We customize the mini dumper, according to your request, with colour and/or with company logo.

Bianco / White RAL 9003



Grigio / Grey RAL 9007



Sabbia / Sand RAL 1019



Blu / Blue RAL 5005



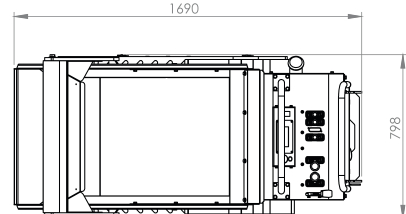
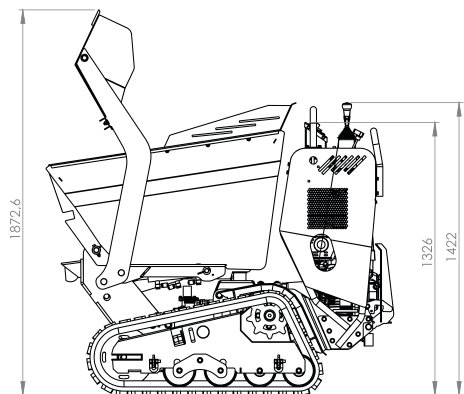
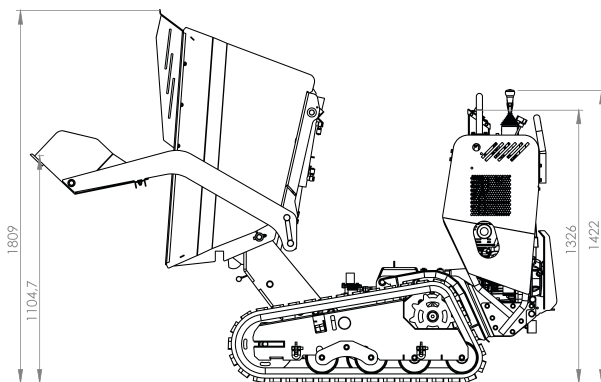
Rosso / Red RAL 3020

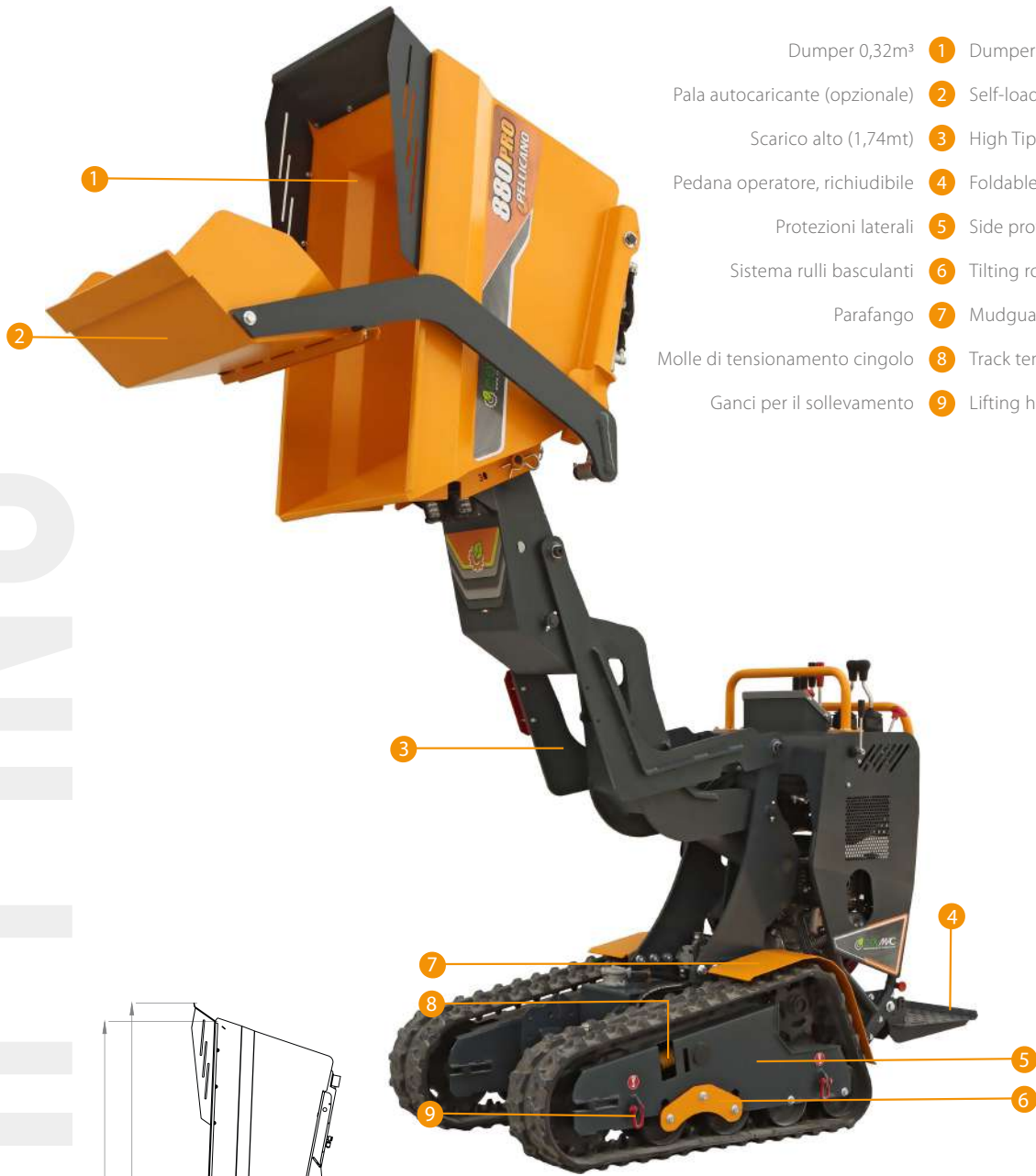


Verde / Green RAL 6018

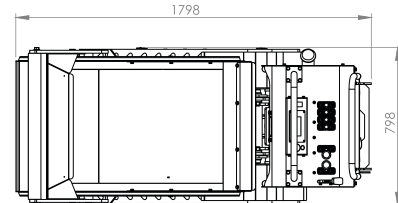
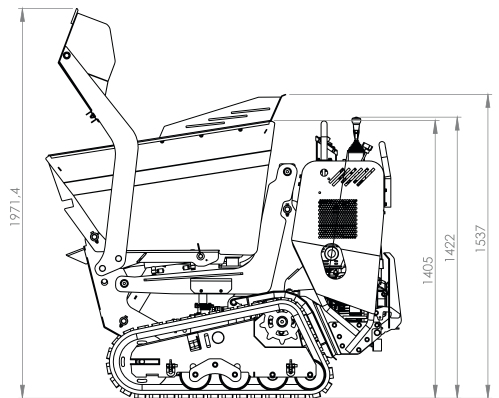
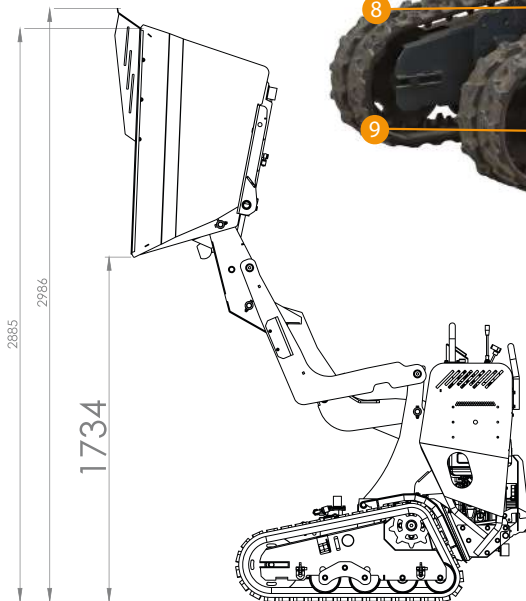


- Dumper 0,32m³ **1** Dumper box 0,32m³
- Blocco pedana **2** Platform block
- Pedana operatore, richiudibile **3** Foldable operator's platform
- Protezioni laterali **4** Side protections
- Sistema rulli basculanti **5** Tilting rollers system
- Molle di tensionamento cingolo **6** Track tensioning springs
- Ganci per il sollevamento **7** Lifting hooks
- Parafango **8** Mudgard
- Pala autocaricante (opzionale) **9** Self-loading shovel (optional)



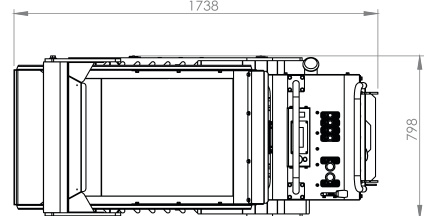
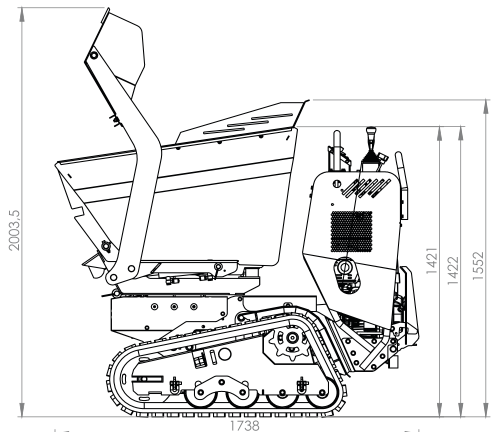
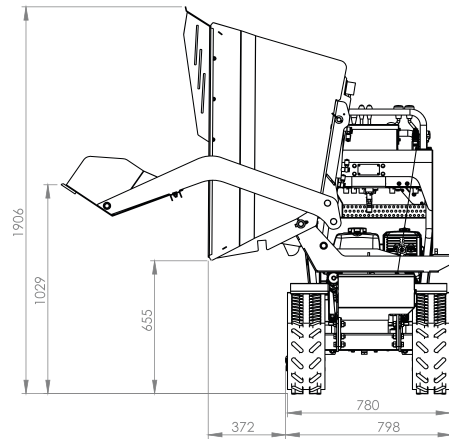


- Dumper 0,32m³ 1 Dumper box 0,32m³
- Pala autocaricante (opzionale) 2 Self-loading shovel (optional)
- Scarico alto (1,74mt) 3 High Tip system (1,74m)
- Pedana operatore, richiudibile 4 Foldable operator's platform
- Protezioni laterali 5 Side protections
- Sistema rulli basculanti 6 Tilting rollers system
- Parafango 7 Mudguard
- Molle di tensionamento cingolo 8 Track tensioning springs
- Ganci per il sollevamento 9 Lifting hooks



HIGH TIPPING

- Dumper 0,32m³ 1 Dumper box 0,32m³
- Pala autocaricante (opzionale) 2 Self-loading shovel (optional)
- Scarico laterale 3 Side tipping system
- Pedana operatore, richiudibile 4 Foldable operator's platform
- Protezioni laterali 5 Side protections
- Sistema rulli basculanti 6 Tilting rollers system
- Molle di tensionamento cingolo 7 Track tensioning springs
- Ganci per il sollevamento 8 Lifting hooks
- Parafango 9 Mudguard



LATERAL TIPPING

PELLICANO 880 PRO

CARATTERISTICHE TECNICHE

Motore
HONDA GX390 (Benzina)
8,7 kw - 11,7 Cv - 3600 rpm/min

YANMAR L100 (Diesel)
7,3 kw - 10 Cv - 3600 rpm/min

Tipo di motore
4 Tempi - monocilindrico

Sistema di avvio
Elettrico

Trasmissione
Idrostatica

Velocità di avanzamento
2 Velocità - 2,5 km/h - 3,5 km/h

Motori idraulici
Orbitali da 200 cc

Tipo di pompe idrauliche
Tripla ad ingranaggi

Portata
12+12+12 Lt/min a 3000 rpm

Pressione max
180 bar

Pressione di esercizio
150 bar

Serbatoio olio
16 Lt

Sistema di sicurezza
Overcenter

Inclinazione
Max 30% (17°)

Capacità carico
800 kg in piano
600 kg piano inclinato

Sistema ribaltamento cassone
Idraulico

Volume cassone
0,32 m³

Dimensioni totali
160 x 140 x 80 cm

Peso netto
540 kg 880 PRO
640 kg 880 PRO SA
620 kg 880 PRO SL
* 75 kg Kit pala autocaricante

Sistema di guida
Leve standard

Dimensioni cingoli
200 mm larghezza
72 mm passo • 37 denti

Regolazione tensione cingoli
Sistema tensione con molle
semi automatico

Rulli
4 (di cui 2 basculanti)

TECHNICAL FEATURES

Engine
HONDA GX390 (Petrol)
8,7 kw - 11,7 Cv - 3600 rpm/min

YANMAR L100 (Diesel)
7,3 kw - 10 Cv - 3600 rpm/min

Engine type
4 Strokes- single cylinder

Starting system
Electric

Transmission
Hydrostatic

Forward Speed
2 speeds -2,5km/h - 3,5 km/h

Hydraulic motors
200cc orbital

Type of hydraulic pumps
Triple gear

Flow rate
12+12+12 L/ min at 3000 rpm

Maximum pressure
180 bar

Working pressure
150 bar

Oil tank
16L

Safety system
Overcenter

Inclination
Maximum 30% (17°)

Load capacity
800 kg in plain
600 kg inclined plane

Tipping system
Hydraulic

Body volume
0,32 m³

Total dimensions
160x140x180cm

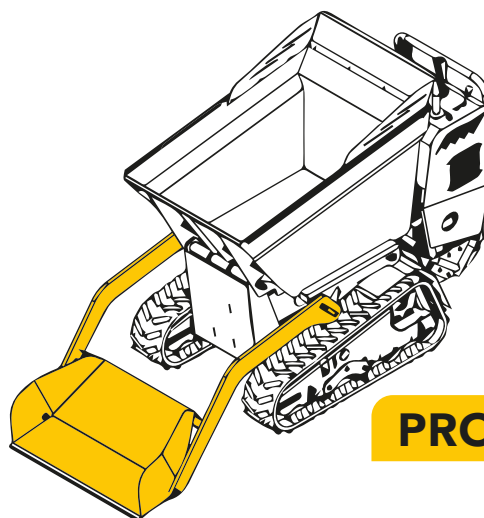
Net weight
540 kg 880 PRO
640 kg 880 PRO SA
620 kg 880 PRO SL
* 75 kg Kit pala autocaricante

Driving system
Standard levers

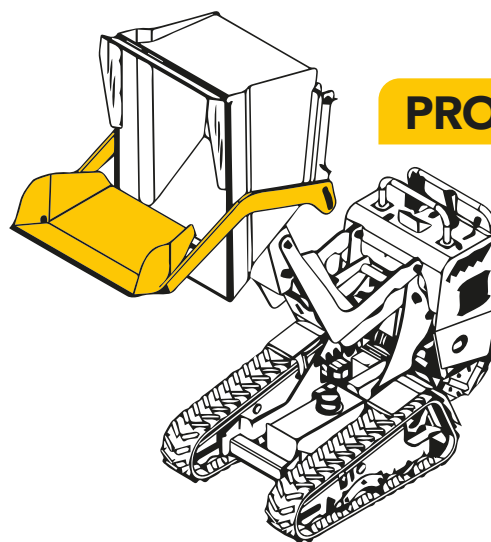
Track dimensions
200 mm width
72 mm pitch • 37 links

Track tension adjustment
Tension system with springs
semi-automatic

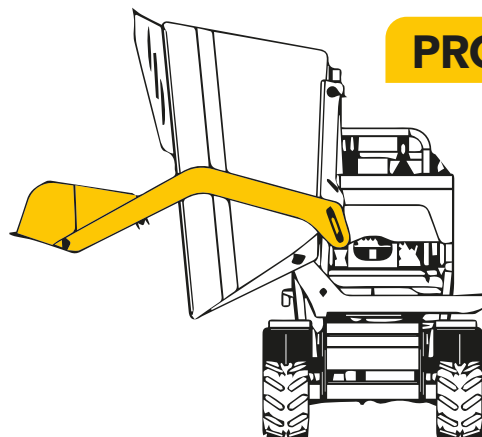
Track rollers
4 (including 2 tilting ones)



PRO



PRO SA



PRO SL

* Kit Pala autocaricante OPZIONALE
* Kit Loading shovel OPTIONAL



 **COLMAC**
PROFESSIONAL DUMPER FOR YOUR WORK

73040 Aradeo (Lecce) Italy - Via Circonvallazione, 32

Commerciale +39 347 27 67 738 • info@colmac-italia.com
International sales +39 353 39 51 822 • vente@colmac-italia.com
Centralino +39 0836 30 72 33

www.colmac-italia.com

